



Rev5 15.12.23

# SISTEMA COMPACTO DE APROVECHAMIENTO DE AGUA DE LLUVIA

## ECODEPUR® AQUAPLUVIA

## APROVECHAMIENTO DE AGUAS DE LLUVIA (SAAP)

Los **Sistemas de Captación de Agua de Lluvia ECODEPUR® AQUAPLUVIA** permiten el tratamiento y almacenamiento de agua de lluvia, con el fin de permitir su reutilización en condiciones de total eficiencia y seguridad hidráulico-sanitaria.

Los diferentes sistemas y opciones de **SAAP ECODEPUR® AQUAPLUVIA** se basan en las recomendaciones de la **Guía Técnica de aprovechamiento de aguas pluviales en edificios (AQUA ESPAÑA 2016)** y la **Norma UNE-EN 16941-1: Sistemas para la utilización de Agua de Lluvia** que proporciona los requisitos y recomendaciones para el **diseño, dimensionado, instalación, identificación, puesta en servicio y mantenimiento de sistemas de recolección de lluvia para el uso in situ del agua como agua no potable.**



### RECOGIDA Y TRATAMIENTO DE LAS AGUAS LLUVIA



El **agua de lluvia** se puede **reutilizar** para los siguientes usos:

- Interior de los edificios:

- Cisternas de inodoros
- Lavado de los suelos
- Lavadora (Sólo se debe considerar el lavado de ropa con agua de lluvia sin tratamiento específico cuando la temperatura del agua de lavado alcance al menos los 55°C)

- Exterior de los edificios:

- Lavado de los suelos
- Lavado de vehículos

- Usos industriales:

- Limpieza de superficies y vehículos industriales
- Depósito de almacenamiento de agua contra incendios
- Riego

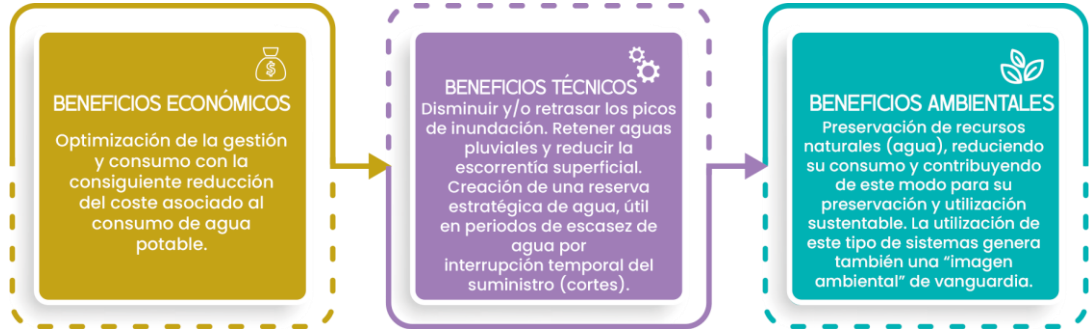
### USOS PROHIBIDOS DE AGUA DE LLUVIA

- El agua de lluvia no puede utilizarse para consumo humano, como viene definido en el párrafo 1 del artículo 2 del RD 140/2003 del 7 de febrero.
- Además de estos usos, su reutilización está prohibida en centros médicos, sociales y de alojamiento de personas mayores y los de enseñanza infantil y primaria.

## APROVECHAMIENTO DE AGUAS DE LLUVIA (SAAP)

El sistema SAAP/AQUAPLUVIA reduce significativamente el consumo de agua doméstica, resultando no sólo en una contribución efectiva a la preservación del recurso "agua", sino también en una inversión ventajosa con retorno económico.

Este sistema es de fácil instalación durante la fase de construcción, pudiéndose también considerar ventajosa su instalación en fases de remodelación y/o rehabilitación.



El dimensionamiento de los sistemas AQUAPLUVIA (SAAP) se realiza según las recomendaciones de la Guía Técnica de aprovechamiento de aguas pluviales en edificios (AQUA ESPAÑA 2016) y la Norma UNE-EN 16941-1: Sistemas para la utilización de Agua de Lluvia.

El sistema SAAP ECODEPUR® AQUAPLUVIA se presenta en un conjunto de opciones, que permite al usuario final definir la mejor solución para su Proyecto específico:

- Sistema Aéreo con Filtro de Partículas Incorporado:
- Sistema Subterráneo con Filtro de Partículas Incorporado:
- Sistema Subterráneo con Filtro Externo.

También está disponible un conjunto de accesorios complementarios para optimizar el proceso de reutilización caso por caso, teniendo en cuenta las limitaciones específicas de la instalación.



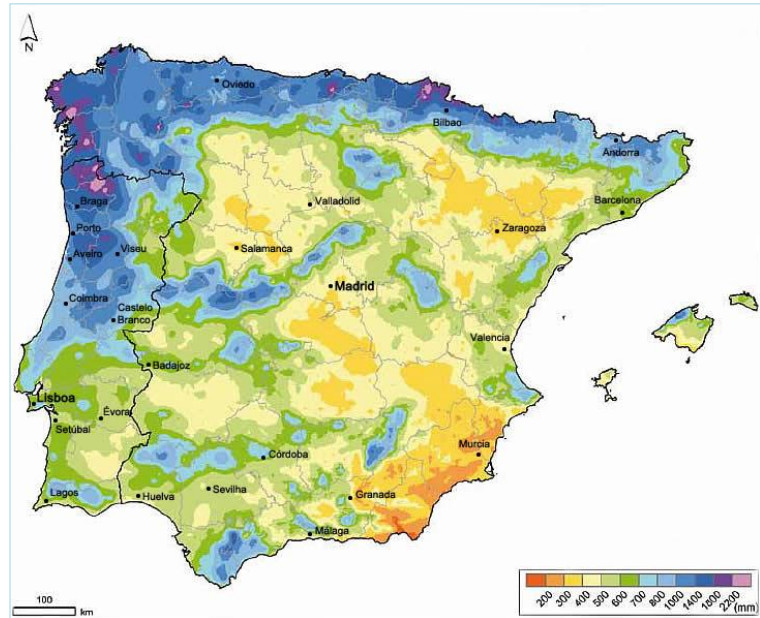


## APROVECHAMIENTO DE ÁGUAS DE LLUVIA (SAAP) - DIMENSIONAMIENTO

Los factores a considerar para calcular el volumen del depósito son los siguientes:

### 1. OFERTA O POTENCIAL DE CAPTACIÓN, definido por:

- Superficie de captación (m<sup>2</sup>)
- Precipitación anual (mm)



Precipitación media anual en la Península Ibérica

### 2. DEMANDA O NECESIDADES DEL PROYECTO en función de los usos que se le vayan a dar:

- Uso exterior: Superficie de riego (m<sup>2</sup>), limpieza.
- Uso interior: N.º de habitantes, uso en WC, lavadoras, limpieza.



Media de consumo de agua por evento

## PASOS DE CÁLCULO – Según Guía Técnica de aprovechamiento de aguas pluviales en edificios (AQUA ESPAÑA 2016)

### Capacidad de recolección (A)

$$\text{LITROS ANUALES} = \text{PLUVIOMETRIA ANUAL LOCAL (mm)} \times \text{SUPERFICIE DE CAPTACIÓN (m}^2\text{)} \times \text{COEFICIENTE TIPO DE TEJADO}$$

Media anual de los últimos años

Total de superficie útil de recogida

Tejas – 0,9  
Revestimiento asfáltico – 0,8  
Tejado verde – 0,5

### Necesidades del proyecto (B)

$$\text{LITROS ANUALES} = \text{USO INTERIOR} + \text{USO EXTERIOR}$$

Número de personas

Superficie regable

### Volumen mínimo del depósito

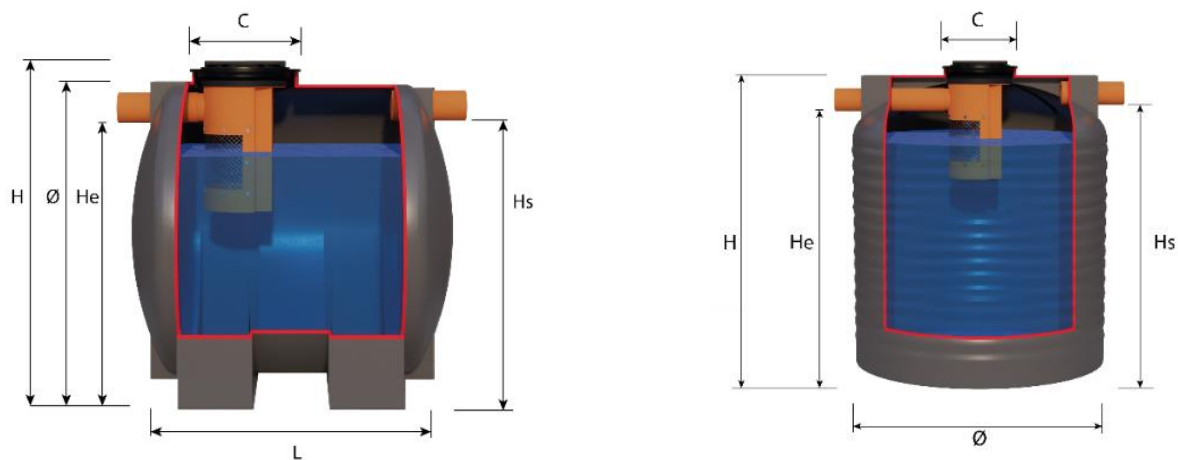
$$\text{CAPACIDAD MÍN. DEL DEPÓSITO} = \text{MÍNIMO VOLUMEN (A,B)} \times \text{PERIODO DE RESERVA}$$

Elegir el depósito inmediatamente superior

## APROVECHAMIENTO DE ÁGUAS DE LLUVIA (SAAP) – TIPO DEPÓSITO

### SISTEMA AEREO CON FILTRO DE PARTÍCULAS INCORPORADO - RAC/SAAP

- Fabricado en polietileno lineal con aditivos anti-UV, mediante sistema de rotomoldeo;
- De color negro;
- Refuerzos horizontales y verticales debidamente ubicados, que otorgan alta resistencia a la estructura;
- Entrada de Hombre Ø 400 mm;
  - Filtro de Partículas Integrado extraíble y fácil de limpiar (retención de partículas > 1.2 mm);



MODELO	VOLUMEN TOTAL (l)	Ø (mm)	L (mm)	H (mm)	RESPIRO (Ø)	TUBERÍA ENTRADA/BYPASS (mm)
SAAP ECODEPUR® AQUAPLUVIA RAC VT1.5	1.500	1.210	1.350	1.310	2"x 1"1/2	110
SAAP ECODEPUR® AQUAPLUVIA RAC VT2.0	2.000	1.530	-	1.655	2"x 1"1/2	110
SAAP ECODEPUR® AQUAPLUVIA RAC VT3.0	3.000	1.500	1.910	1.550	2"x 1"1/2	110
SAAP ECODEPUR® AQUAPLUVIA RAC VT4.0	4.000	1.890	-	1.940	2"x 1"1/2	110
SAAP ECODEPUR® AQUAPLUVIA RAC VT5.0	5.000	1.800	2.360	1.870	2"x 1"1/2	110

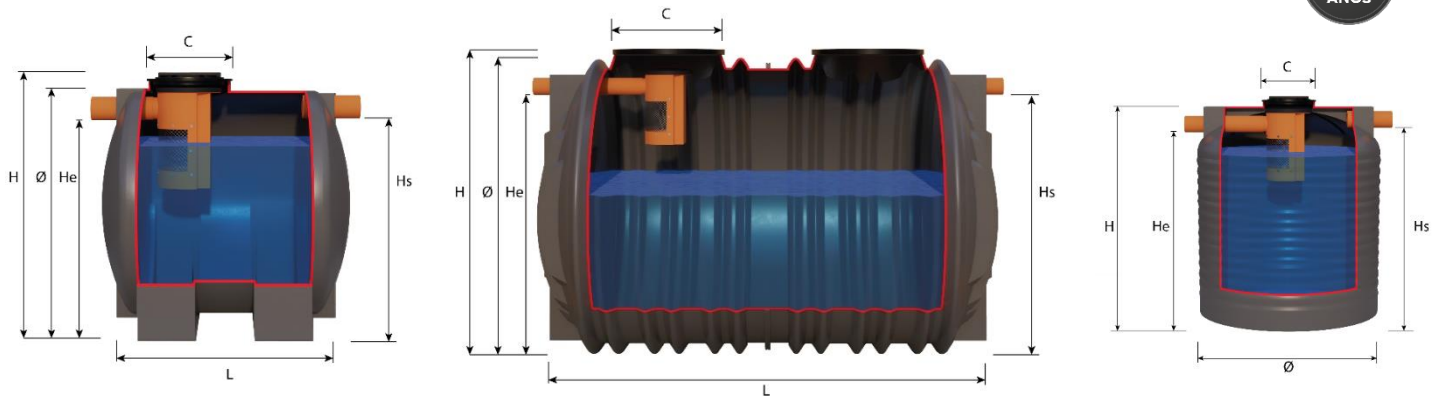
Las imágenes y dimensiones pueden ser modificadas sin previo aviso.

## APROVECHAMIENTO DE AGUAS DE LLUVIA (SAAP) – TIPO DEPÓSITO

### SISTEMA SUBTERRÁNEO CON FILTRO DE PARTÍCULAS INCORPORADO - RSC/SAAP

- Fabricado en polietileno lineal con aditivos anti-UV, mediante sistema de rotomoldeo;
- De color negro;
- Refuerzos horizontales y verticales debidamente ubicados, que otorgan alta resistencia a la estructura;
  - Entrada de Hombre Ø 400 (≤ 5.000 litros) e Ø 790 mm (> 5.000 litros ≤ 120.000 litros);
- Filtro de Partículas Integrado extraíble y fácil de limpiar (retención de partículas > 1.2 mm);

Garantía PE  
**5**  
AÑOS



MODELO	VOLUMEN TOTAL (L)	Ø (MM)	L (MM)	H (MM)	RESPIRO (Ø)	TUBERÍA ENTRADA/BYPASS (MM)
SAAP ECODEPUR® AQUAPLUVIA RSC VT1.5	1.500	1.210	1.350	1.310	2"x 1"1/2	110
SAAP ECODEPUR® AQUAPLUVIA RSC VT2.0	2.000	1.530	-	1.655	2"x 1"1/2	110
SAAP ECODEPUR® AQUAPLUVIA RSC VT3.0	3.000	1.500	1.910	1.550	2"x 1"1/2	110
SAAP ECODEPUR® AQUAPLUVIA RSC VT4.0	4.000	1.890	-	1.940	2"x 1"1/2	110
SAAP ECODEPUR® AQUAPLUVIA RSC VT5.0	5.000	1.800	2.360	1.870	2"x 1"1/2	110
SAAP ECODEPUR® AQUAPLUVIA RSC VT10	10.000	2.190	3.440	2.265	90	125
SAAP ECODEPUR® AQUAPLUVIA RSC VT15	15.000	2.190	4.980	2.265	90	125
SAAP ECODEPUR® AQUAPLUVIA RSC VT20	20.000	2.190	6.520	2.265	90	125
SAAP ECODEPUR® AQUAPLUVIA RSC VT25	25.000	2.190	8.060	2.265	90	125
SAAP ECODEPUR® AQUAPLUVIA RSC VT30	30.000	2.190	9.600	2.265	90	125
SAAP ECODEPUR® AQUAPLUVIA RSC VT35	35.000	2.190	11.140	2.265	90	125
SAAP ECODEPUR® AQUAPLUVIA RSC VT40	40.000	2.190	12.680	2.265	90	125
SAAP ECODEPUR® AQUAPLUVIA RSC VT45	45.000	2.190	14.220	2.265	90	125
SAAP ECODEPUR® AQUAPLUVIA RSC VT50	50.000	2.980	8.520	3.050	110	125
SAAP ECODEPUR® AQUAPLUVIA RSC VT60	60.000	2.980	10.060	3.050	110	125
SAAP ECODEPUR® AQUAPLUVIA RSC VT70	70.000	2.980	11.600	3.050	110	125
SAAP ECODEPUR® AQUAPLUVIA RSC VT80	80.000	2.980	13.140	3.050	110	125
SAAP ECODEPUR® AQUAPLUVIA RSC VT90	90.000	2.980	14.680	3.050	110	125
SAAP ECODEPUR® AQUAPLUVIA RSC VT100	100.000	2.980	16.220	3.050	110	125
SAAP ECODEPUR® AQUAPLUVIA RSC VT110	110.000	2.980	17.760	3.050	110	125
SAAP ECODEPUR® AQUAPLUVIA RSC VT120	120.000	2.980	19.300	3.050	110	125

Las imágenes y dimensiones pueden ser modificadas sin previo aviso.

## APROVECHAMIENTO DE AGUAS DE LLUVIA (SAAP) – TIPO DEPÓSITO

### SISTEMA SUBTERRÁNEO CON FILTRO DE PARTÍCULAS EXTERIOR - RSFC/SAAP

- Fabricado en polietileno lineal con aditivos anti-UV, mediante sistema de rotomoldeo;
- De color negro;
- Refuerzos horizontales y verticales debidamente ubicados, que otorgan alta resistencia a la estructura;
- Entrada de Hombre Ø 400 (≤ 5.000 litros) e Ø 790 mm (> 5.000 litros ≤ 120.000 litros);
- Filtro Externo a definir;



MODELO	VOLUMEN TOTAL (L)	Ø (MM)	L (MM)	H (MM)	RESPIRO (Ø)	TUBERÍA ENTRADA/BYPASS (MM)
SAAP ECODEPUR® AQUAPLUVIA RSFE VT1.5	1.500	1.210	1.350	1.310	2"x 1"1/2	110
SAAP ECODEPUR® AQUAPLUVIA RSFE VT2.0	2.000	1.530	-	1.655	2"x 1"1/2	110
SAAP ECODEPUR® AQUAPLUVIA RSFE VT3.0	3.000	1.500	1.910	1.550	2"x 1"1/2	110
SAAP ECODEPUR® AQUAPLUVIA RSFE VT4.0	4.000	1.890	-	1.940	2"x 1"1/2	110
SAAP ECODEPUR® AQUAPLUVIA RSFE VT5.0	5.000	1.800	2.360	1.870	2"x 1"1/2	110
SAAP ECODEPUR® AQUAPLUVIA RSFE VT10	10.000	2.190	3.440	2.265	90	125/160/200
SAAP ECODEPUR® AQUAPLUVIA RSFE VT15	15.000	2.190	4.980	2.265	90	125/160/200
SAAP ECODEPUR® AQUAPLUVIA RSFE VT20	20.000	2.190	6.520	2.265	90	125/160/200
SAAP ECODEPUR® AQUAPLUVIA RSFE VT25	25.000	2.190	8.060	2.265	90	125/160/200
SAAP ECODEPUR® AQUAPLUVIA RSFE VT30	30.000	2.190	9.600	2.265	90	125/160/200
SAAP ECODEPUR® AQUAPLUVIA RSFE VT35	35.000	2.190	11.140	2.265	90	125/160/200
SAAP ECODEPUR® AQUAPLUVIA RSFE VT40	40.000	2.190	12.680	2.265	90	125/160/200
SAAP ECODEPUR® AQUAPLUVIA RSFE VT45	45.000	2.190	14.220	2.265	90	125/160/200
SAAP ECODEPUR® AQUAPLUVIA RSFE VT50	50.000	2.980	8.520	3.050	110	125/160/200
SAAP ECODEPUR® AQUAPLUVIA RSFE VT60	60.000	2.980	10.060	3.050	110	125/160/200
SAAP ECODEPUR® AQUAPLUVIA RSFE VT70	70.000	2.980	11.600	3.050	110	125/160/200
SAAP ECODEPUR® AQUAPLUVIA RSFE VT80	80.000	2.980	13.140	3.050	110	125/160/200
SAAP ECODEPUR® AQUAPLUVIA RSFE VT90	90.000	2.980	14.680	3.050	110	125/160/200
SAAP ECODEPUR® AQUAPLUVIA RSFE VT100	100.000	2.980	16.220	3.050	110	125/160/200
SAAP ECODEPUR® AQUAPLUVIA RSFE VT110	110.000	2.980	17.760	3.050	110	125/160/200
SAAP ECODEPUR® AQUAPLUVIA RSFE VT120	120.000	2.980	19.300	3.050	110	125/160/200

Las imágenes y dimensiones pueden ser modificadas sin previo aviso.

## APROVECHAMIENTO DE AGUAS DE LLUVIA (SAAP) – FILTROS EXTERIORES

MODELO	
<p><b>FILTRO DE TUBERÍA</b></p> <p>Filtro de agua de lluvia ideal para modificar instalaciones existentes para el aprovechamiento de agua de lluvia, así como para instalaciones de infiltración. Ideal para instalar en tuberías de descarga donde separa la suciedad a través de la abertura frontal. El agua filtrada fluye a través de la salida inferior. Para cubiertas con una superficie máxima de 70 m<sup>2</sup>.</p>	
<p><b>FILTRO EXTERIOR DE GRAN CAPACIDAD – FGC1</b></p> <p>Filtro de agua de lluvia con extensión telescópica para colocación directa en el suelo, antes del depósito. Capacidad máxima de caudal de filtración 1,5l/s = 5,4m<sup>3</sup> de agua de lluvia por hora.</p>	
<p><b>FILTRO EXTERIOR DE GRAN CAPACIDAD – FGC2</b></p> <p>Filtro de agua de lluvia para grandes áreas de cobertura. Se puede instalar en grillete de hormigón con un diámetro de 1000 mm. Se puede instalar en caja de mampostería, para construir in situ. Capacidad máxima de caudal de filtración 3l/s = 10,8 m<sup>3</sup> de agua de lluvia limpia por hora.</p>	
<p><b>FILTRO EXTERIOR DE GRAN CAPACIDAD – FGC3</b></p> <p>Filtro de agua de lluvia para grandes áreas de cobertura. Se puede instalar en grillete de hormigón con un diámetro de 1200 mm. Se puede instalar en caja de mampostería, para construir in situ. Capacidad máxima de caudal de filtración 4,5l/s = 16,2 m<sup>3</sup> de agua de lluvia limpia por hora.</p>	
<p><b>FILTRO EXTERIOR DE GRAN CAPACIDAD – FGC6</b></p> <p>Filtro de agua de lluvia para grandes áreas de cobertura. Se puede instalar en grillete de hormigón con un diámetro de 1200 mm. Se puede instalar en caja de mampostería, para construir in situ. Capacidad máxima de caudal de filtración 9l/s = 32,4 m<sup>3</sup> de agua de lluvia limpia por hora.</p>	



## APROVECHAMIENTO DE AGUAS DE LLUVIA (SAAP) – ACCESORIOS COMPLEMENTARIOS

MODELO	
<p><b>ENTRADA ANTI-TURBULENCIA</b></p> <p>Permite la entrada tranquila del agua al embalse, reduciendo la velocidad de entrada al embalse sin perturbar los escombros acumulados en el fondo. Esta entrada antiturbulencia se monta en el interior del depósito y puede tener los siguientes diámetros: 110 mm, 125 mm y 160 mm.</p> <p>Esta entrada solo se puede instalar cuando no hay rejilla interior y se recomienda para tanques con un volumen superior a 10 m3.</p>	
<p><b>SIFÓN PARA BY-PASS</b></p> <p>Los sifones impiden el paso de olores del depósito. Estos sifones irán montados en los depósitos previstos, pudiendo tener los siguientes diámetros: 110 mm, 125 mm y 160 mm.</p>	
<p><b>BARRERA ANTIROEDORES</b></p> <p>La barrera antiroedores evita que los roedores entren en el tanque a través de la conexión de alcantarillado.</p>	
<p><b>ECODEPUR® PLUVIA SMARTBOX – SISTEMA INTELIGENTE DE GESTIÓN DEL AGUA</b></p> <p>El Módulo de Gestión Inteligente del Agua, ECODEPUR® PLUVIA SMARTBOX, corresponde a un sistema completo que permite el control y comando del sistema de presurización del agua para su reutilización, incluyendo el cambio automático de las fuentes de suministro. Este módulo permite la presurización del agua de lluvia siempre que el depósito de acumulación la contenga, si esto, en caso contrario, acciona automáticamente la entrada del agua de la red.</p>	
<p><b>BOMBA SUBMERGIBLE PARA SISTEMAS SIMPLES DE REUTILIZACIÓN</b></p> <p>Para situaciones sencillas de reutilización de agua, como riego, podemos suministrar una electrobomba sumergible con protección de nivel mínimo a través de un flotador adosado. Esto permite bombear el agua de la zona intermedia del depósito, evitando la succión de cuerpos flotantes, como polen y otras partículas en suspensión, y con la mínima protección de nivel, permite la interrupción de la succión de la capa inferior del depósito con más posibilidad de existencias de partículas sólidas acumuladas.</p>	

## INSTALACIÓN

Los **depósitos de superficie** deben instalarse sobre una base sólida y nivelada.

La instalación de **Depósitos Subterráneos, tipo ECODEPUR®, GAMA RS**, debe seguir las recomendaciones para **Instalación de Reactores/Tanques en Polietileno Lineal (< 10.000 L)**, que se suministran con el Catálogo de Productos.

La instalación de **Depósitos Subterráneos, tipo ECODEPUR®, GAMA RS**, debe seguir las recomendaciones para **Instalación de Reactores/Tanques en Polietileno Lineal (Ø 2.190 mm o Ø 2.980 mm)** que se suministran con el Catálogo de Productos.

En caso de duda, no dude en contactar con nuestros servicios técnicos.

**ECODEPUR®** no asume ninguna responsabilidad si se observan indicaciones claras de mala instalación o uso incorrectos.

## MANTENIMIENTO

Por sus características su mantenimiento es prácticamente nulo, las operaciones de mantenimiento necesarias se reducen a la retirada periódica de los residuos que puedan acumularse en el fondo del depósito y en la válvula de retención.

También se debe inspeccionar el funcionamiento de los dispositivos de entrada y salida y el ajuste de las tapas.

COMPONENTES	FRECUENCIA DE MANTENIMIENTO
<b>FILTROS</b>	Inspección y limpieza semestral
<b>CANALES Y TUBOS DE DESCARGA</b>	Inspección y limpieza semestral
<b>EQUIPOS DE TRATAMIENTO/DESINFECCIÓN</b>	Inspección mensual y mantenimiento anual
<b>SISTEMA DE BOMBEO</b>	De acuerdo con las indicaciones del fabricante
<b>UNIDADES DE CONTROL</b>	Inspección mensual y mantenimiento anual
<b>CANALIZACIÓN Y ACCESORIOS</b>	Inspección anual