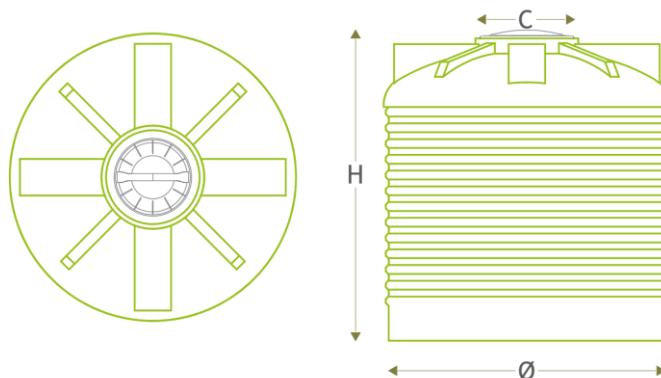


## RESERVATÓRIO SUBTERRÂNEO ECODEPUR<sup>®</sup> RSV-2.000

## FICHA TÉCNICA

Os **Reservatórios Subterrâneos, ECODEPUR<sup>®</sup> RSV-2.000** destinam-se ao armazenamento de água para consumo humano, usos urbanos, industriais e agrícolas

- Marca: **ECODEPUR<sup>®</sup>**;
- Modelo: RSV-2.000;
- Formato da Secção: Vertical;
- Fabricado em polietileno aditivado anti-UV, por sistema de rotomoldagem;
- Elevada resistência mecânica e insensibilidade à corrosão;
- Estanquicidade total;
- Tampa em Polietileno.



MODELO	VOLUME TOTAL (l)	Ø (mm)	H (mm)	C (mm)	PESO (Kg)
RSV-2.000	2.000	1.530	1.655	400	60