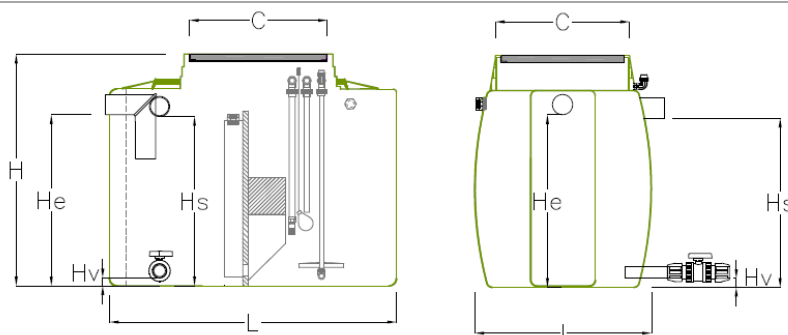


## SYSTÈME DE RÉUTILISATION ET DE RECYCLAGE DES EAUX GRISES (SPRAC) ECODEPUR<sup>®</sup> BIOX DOMUS 6

### FICHE TECHNIQUE

Les **Systèmes de Réutilisation des Eaux Grises, SPRAC ECODEPUR<sup>®</sup> BIOX DOMUS 6** sont des équipements destinés à la réception, et traitement des eaux grises (bains, douches et lavabos), tout en ayant comme objectif la réutilisation secondaire des eaux traitées (citernes, arrosage, divers lavages, etc.).

<b>IDENTIFICATION DE L'ÉQUIPEMENT</b>	Système de Réutilisation et Recyclage des Eaux Grises (SPRAC)
<b>MARQUE</b>	ECODEPUR <sup>®</sup>
<b>MODÈLE</b>	BIOX DOMUS 6
<b>PRÉ-DECANTATEUR</b>	Inclue
<b>RESPIRE</b>	Inclue
<b>REGARD</b>	Inclue (PE)
<b>FLOTTEUR DE NIVEAU MINIMUM</b>	Inclue
<b>RESERVOIR DOSEUR</b>	Inclue (capacité:100l)
<b>WATERSMARTBOX</b>	Inclue



MODÈLE	Hab/Eq (Hab)	VOLUME (l)	L (mm)	I (mm)	H (mm)	He (mm)	Hs (mm)	Hv (mm)	C (mm)	Ø TUBE (mm)	POIS APPROX. (kg)
<b>BIOX DOMUS 6</b>	6	1.360	1.560	960	1.260	930	920	50	750 x 750	110	100

#### WATERSMARTBOX

##### Pompe de surface

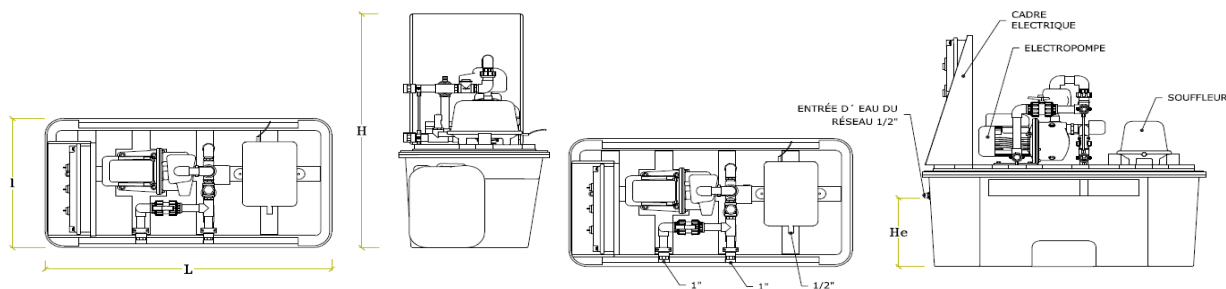
Débit de pompage: 1 L/min; Puissance : 1,1 kW; 230 VAC; 50 Hz

##### Souffleur de Membrane

Débit d'air: 60 L/min; Puissance à: 0,06 kW; 230 VAC; 50 Hz

##### Panneau Électrique

Démarrage direct avec protection thermique



MODÈLE	L (mm)	H (mm)	I (mm)	He (mm)	Consommation moyenne* (kW.h/m³eau)	Ø TUBE (mm)	POIS APROX. (kg)
<b>WATERSMARTBOX</b>	1.150	1.180	600	335	1,87	1"	50