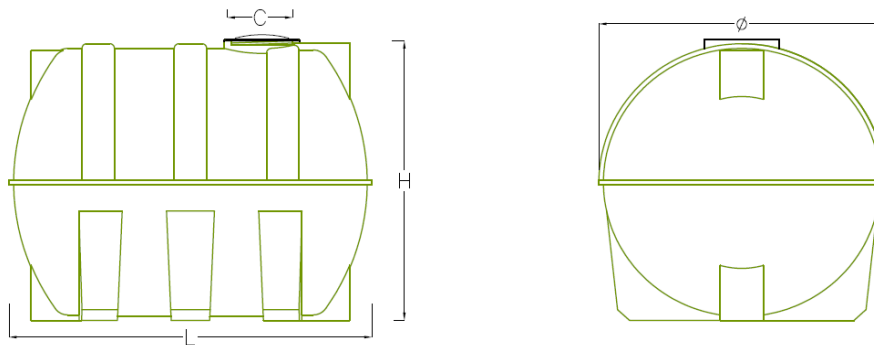


RESERVATÓRIO SUBTERRÂNEO ECODEPUR[®] RSH-5.000

FICHA TÉCNICA

Os **Reservatórios Subterrâneos, ECODEPUR[®] RSH-5.000** destinam-se ao armazenamento de água para consumo humano, usos urbanos, industriais e agrícolas.

- Marca: **ECODEPUR[®]**;
- Modelo: RSH-5.000;
- Formato da Secção: Horizontal;
- Fabricado em polietileno aditivado anti-UV, por sistema de rotomoldagem;
- Elevada resistência mecânica e insensibilidade à corrosão;
- Estanticidade total;
- Tampa em Polietileno.



MODELO	VOLUME TOTAL (l)	Ø (mm)	L (mm)	H (mm)	C (mm)	PESO (Kg)
RSH-5.000	5.000	1.800	2.320	1.870	400	150