

SEPARADOR DE HIDROCARBUROS ECODEPUR[®] OILTECH NS6

FICHA TÉCNICA

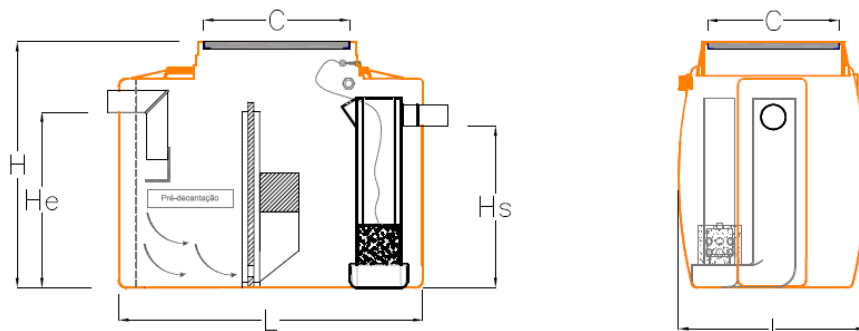
Los Separadores de Hidrocarburos, tipo ECODEPUR[®], Gama OILTECH, son equipos destinados a la separación de hidrocarburos de aguas residuales oleosas, Clase 1, de acuerdo a la norma EN858, contando con doble filtro coalescente y válvula de cierre de seguridad



Los Separadores de Hidrocarburos, tipo ECODEPUR[®], Gama OILTECH poseen el marcado CE, de acuerdo a la obligatoriedad legal resultante de la entrada en vigor de Reglamento (UE) N.º 305/2011, de los productos de construcción, cumpliendo todos los requisitos de la Norma Europea EN858-1.

IDENTIFICACIÓN DE LA NORMA DE FABRICO	EN 858-1
IDENTIFICACIÓN DEL EQUIPO	Separador de Hidrocarburos
MARCA	ECODEPUR [®]
MODELO	OILTECH NS6
CLASE EN 858-1	Clase 1 (<5,0 mg "Aceites Minerales" ⁽¹⁾)
DIMENSIÓN NOMINAL	6 l/s
CÉLULA COALESCENTE	Doble (lamelar/fibrilar)
VÁLVULA DE CIERRE DE SEGURIDAD	Incorporado (Dispositivo de Obturación Automático)
VOLUMEN DE DECANTACION	450
VOLUMEN ALMACENAMIENTO DE HIDROCARBUROS	940
CLASE DE REACCIÓN AL FUEGO	F
MATERIAL	Polietileno Lineal
RESPIRADERO	Incorporado (1 1/2")
DISPOSITIVO DE RECOGIDA DE MUESTRAS	Incorporado
TAPA DE ACCESO	Polietileno Lineal

⁽¹⁾ Condiciones de testes EN 858-1



MODELO	NS (l/s)	VOLUMEN (l)	L (mm)	I (mm)	H (mm)	He (mm)	Hs (mm)	C (mm)	Ø TUBERIA (mm)
OILTECH NS6	6,0	1.360	1.560	960	1.230	915	805	750 X 750	125

NOTA TÉCNICA: En zonas de lavado se recomienda el uso de Separadores de Hidrocarburos tipo ECODEPUR[®] DEPUROIL[®].