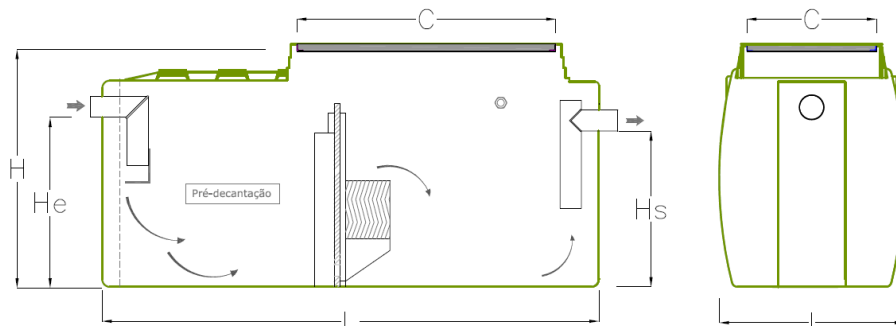


DECANTADOR LAMELAR ECODEPUR[®] DEKTECH 10

FICHA TÉCNICA

Os **Decantadores Lamelares ECODEPUR[®] DEKTECH** são recipientes destinados à separação das areias e lamas que são arrastadas pelo efluente contaminado antes de ser encaminhado para o separador de hidrocarbonetos.

IDENTIFICAÇÃO DO EQUIPAMENTO	Decantador Lamelar
MARCA	ECODEPUR [®]
MODELO	DEKTECH 10
TIPO DE TRATAMENTO	Decantação Primária (Lamelar)
MATERIAL	Polietileno
NÚCLEO LAMELAR	
Material	Polipropileno
Projeção da área de Sedimentação	240 m ² / m ³
Distância entre Lamelas	12 mm
RESPIRO	Incluído (1''½)
TAMPA DE ACESSO	Incluído PE



MODELO	VOLUME (l)	L (mm)	l (mm)	H (mm)	He (mm)	Hs (mm)	C (mm)	Ø TUBAGEM (mm)	PESO (kg)
DEKTECH 10	2.410	2.580	960	1.230	930	820	750 X 1415	110	170