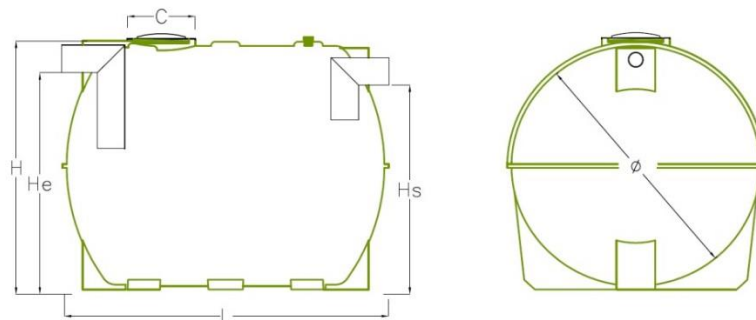


DÉBOURBEUR ECODEPUR[®] DS-1.500

FICHE TECHNIQUE

Les **Débourbeurs ECODEPUR[®] DS** sont des réservoirs destinés à la séparation des sables et des boues qui sont entraînés par les effluents contaminés avant de suivre vers les Séparateurs d'Hydrocarbures.

- Marque: **ECODEPUR[®]**;
- Modèle: DS-1.500;
- Format de la Section: Horizontal;
- Fabriqué en polyéthylène avec additif anti-UV, par système de Rotomoulage;
- Haute résistance mécanique et insensibilité à la corrosion;
- Étanchéité totale;
- Couvercle en Polyéthylène;



MODÈLE	VOLUME TOTAL (l)	L (mm)	Ø (mm)	H (mm)	He (mm)	Hs (mm)	C (mm)	Ø TUYAUX (mm)	POIDS (kg)
DS-1.500	1.500	1.350	1.210	1.310	1.065	1.025	400	125	60