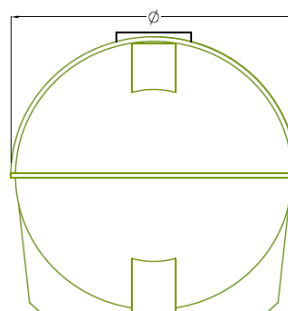
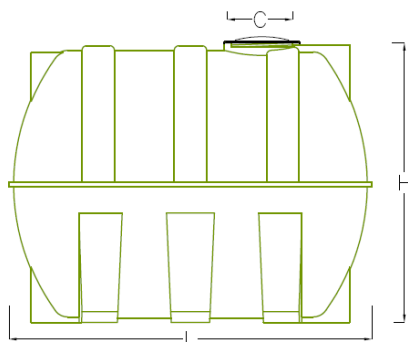


## DEPÓSITO AÉREO ECODEPUR® RAH-5.000

## FICHA TÉCNICA

Los **Depósitos Aéreos ECODEPUR® RAH-5.000** se destinan al almacenamiento de agua para consumo humano, utilidades urbanas, industriales y agrícolas.

- Marca: **ECODEPUR®**;
- Modelo: RAH-5.000;
- Posición de Asentamiento: Horizontal;
- Fabricado en polietileno aditivado anti-UV, por sistema de rotomoldeo;
- Elevada resistencia mecánica e insensibilidad a la corrosión;
- Estanqueidad total;
- Tapa en Polietileno;



MODELO	VOLUMEN TOTAL (l)	Ø (mm)	L (mm)	H (mm)	C (mm)	PESO (kg)
RAH-5.000	5.000	1.800	2.320	1.870	400	150