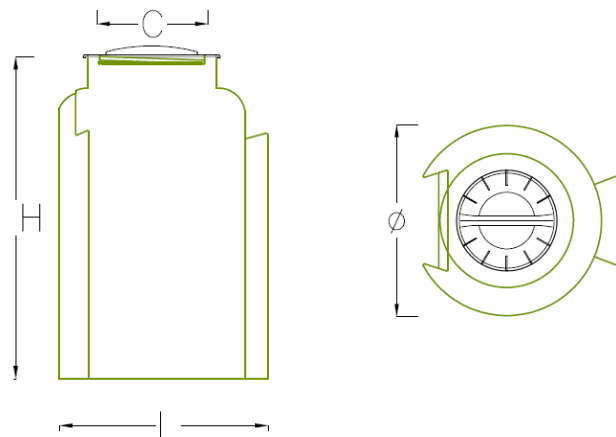


RÉSERVOIR SOUTERRAIN ECODEPUR[®] RSV-500

FICHE TECHNIQUE

Les **Réservoirs Souterrain ECODEPUR[®] RSV-500** sont destinés au stockage de l'eau pour consommation humaine, usage urbain, industriel et agricole.

- Marque: **ECODEPUR[®]**;
- Modèle: RSV-500;
- Format de la Section: Vertical;
- Fabriqué en polyéthylène avec additif anti-UV, par système de Rotomoulage;
- Haute résistance mécanique et insensibilité à la corrosion;
- Étanchéité totale;
- Trou d'homme ϕ 400 mm.



MODÈLES	VOLUME TOTAL (l)	Ø (mm)	L (mm)	H (mm)	C (mm)
RSV-500	500	700	731	1.255	400