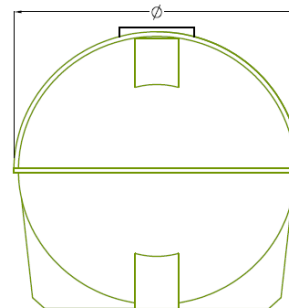
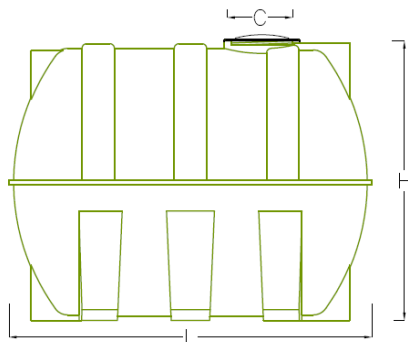


RÉSERVOIR SOUTERRAIN ECODEPUR[®] RSH-3.000

FICHE TECHNIQUE

Les **Réservoirs Souterrain ECODEPUR[®] RSH-3.000** sont destinés au stockage de l'eau pour consommation humaine, usage urbain, industriel et agricole.

- Marque: **ECODEPUR[®]**;
- Modèle: RSH-3.000;
- Format de la Section: Horizontal;
- Fabriqué en polyéthylène avec additif anti-UV, par système de Rotomoulage;
- Haute résistance mécanique et insensibilité à la corrosion;
- Étanchéité totale;
- Trou d'homme ϕ 400 mm.



MODÈLES	VOLUME TOTAL (l)	Ø (mm)	L (mm)	H (mm)	C (mm)
RSH-3.000	3.000	1.500	1.900	1.550	400

Rev.4_26.07.24 | Les images et dimensions présentées peuvent être modifiées sans préavis. Les mesures présentées ont une tolérance de $\pm 2\%$