

## MICRO ETAR COMPACTA ECODEPUR<sup>®</sup> AQUADEPUR<sup>®</sup> 10

## FICHA TÉCNICA

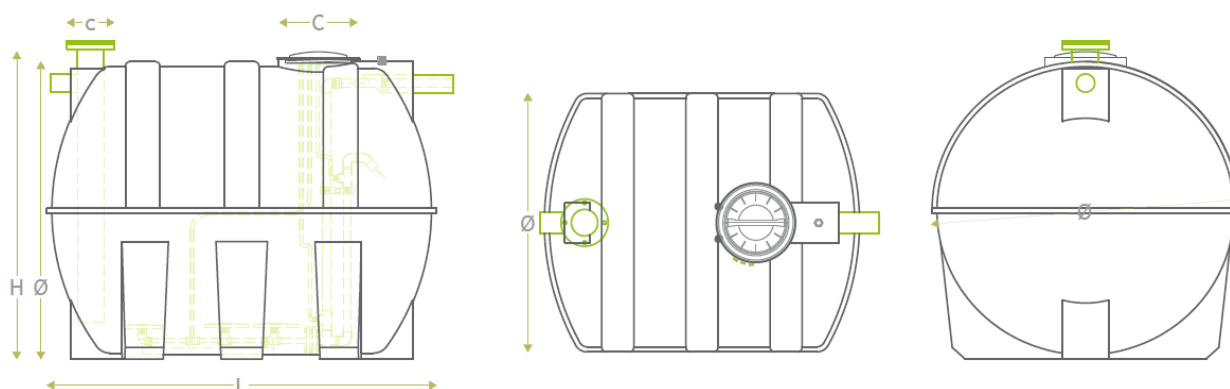
As **Micro ETAR's ECODEPUR<sup>®</sup>**, modelo **AQUADEPUR<sup>®</sup>** são sistemas ultracompactos de tratamento de águas residuais domésticas em reator de tipologia SBR (Sequencing Batch Reactor).



PARÂMETRO	EFICIÊNCIA DE TRATAMENTO <sup>(1)</sup>	QUALIDADE DO EFLUENTE TRATADO <sup>(2)</sup>
CARÊNCIA QUÍMICA DE OXIGÉNIO (CQO)	93,5%	53 mg/l
CARÊNCIA BIOQUÍMICA DE OXIGÉNIO (CQO <sub>5</sub> )	97,0%	10 mg/l
AZOTO TOTAL (TN) <sup>(2)</sup>	89,0%	10,4 mg/l
AZOTO AMONICAL (NH <sub>4</sub> - N)	82,3%	4,4 mg/l
FÓSFORO TOTAL (P <sub>TOT</sub> ) <sup>(2)</sup>	62,6%	2,6 mg/l
SÓLIDOS SUSPENSOS TOTAIS	96,0%	16 mg/l

IDENTIFICAÇÃO DA NORMA DE FABRICO	EN 12566-3
IDENTIFICAÇÃO DO EQUIPAMENTO	MICRO ETAR COMPACTA
MARCA	ECODEPUR <sup>®</sup>
MODELO	AQUADEPUR <sup>®</sup> 10
CAUDAL MÉDIO DIÁRIO	1.500 l/dia
CAUDAL DE PONTA DE DESCARGA	50 litros/minuto em 15 minutos
MATERIAL	Polietileno
TIPO DE TRATAMENTO	Lamas Activadas - Sequencing Batch Reactor
AREJAMENTO	Soprador de membrana / difusores bolha fina EPDM
POTÊNCIA INSTALADA	125 W- 230VAC/ 50HZ
CONSUMO ENERGÉTICO	1,98 kWd
UNIDADE DE COMANDO E CONTROLO PLUG & PLAY	Incluída
TAMPA DE ACESSO	Incluída (PE)

<sup>(1)</sup> Testes iniciais realizados pelo organismo notificado PIA GmbH  
<sup>(2)</sup> Para temperaturas superiores ou iguais a 12°C



MODELO	VOLUME (l)	L (mm)	Ø (mm)	H (mm)	c (mm)	C (mm)	Ø ALIMENTAÇÃO DE AR	Ø TUBAGEM ENTRADA/SAÍDA (mm)
AQUADEPUR <sup>®</sup> 10	5.000	2.320	1.800	1.870	285	400	3/4"	110