

MICRO ETAR COMPACTA ECODEPUR[®] AQUADEPUR[®] 6

FICHA TÉCNICA

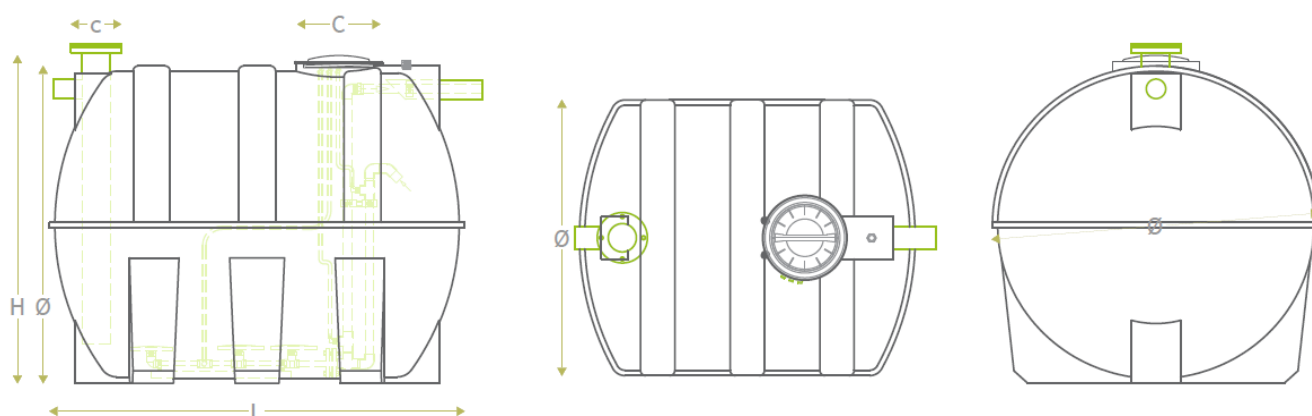
As **Micro ETAR's ECODEPUR[®]**, modelo **AQUADEPUR[®]** são sistemas ultracompactos de tratamento de águas residuais domésticas em reator de tipologia SBR (Sequencing Batch Reactor).



PARÂMETRO	EFICIÊNCIA DE TRATAMENTO ⁽¹⁾	QUALIDADE DO EFLUENTE TRATADO ⁽²⁾
CARÊNCIA QUÍMICA DE OXIGÉNIO (CQO)	93,5%	53 mg/l
CARÊNCIA BIOQUÍMICA DE OXIGÉNIO (CQO ₅)	97,0%	10 mg/l
AZOTO TOTAL (TN) ⁽²⁾	89,0%	10,4 mg/l
AZOTO AMONIACAL (NH ₄ - N)	82,3%	4,4 mg/l
FÓSFORO TOTAL (P _{TOT}) ⁽²⁾	62,6%	2,6 mg/l
SÓLIDOS SUSPENSOS TOTAIS	96,0%	16 mg/l

IDENTIFICAÇÃO DA NORMA DE FABRICO	EN 12566-3
IDENTIFICAÇÃO DO EQUIPAMENTO	MICRO ETAR COMPACTA
MARCA	ECODEPUR [®]
MODELO	AQUADEPUR [®] 6
CAUDAL MÉDIO DIÁRIO	900 l/dia
CAUDAL DE PONTA DE DESCARGA	30 litros/minuto em 15 minutos
MATERIAL	Polietileno
TIPO DE TRATAMENTO	Lamas Activadas - Sequencing Batch Reactor
AREJAMENTO	Soprador de membrana / difusores bolha fina EPDM
POTÊNCIA INSTALADA	58 W - 230VAC / 50HZ
CONSUMO ENERGÉTICO	1,07 kWd
UNIDADE DE COMANDO E CONTROLO PLUG & PLAY	Incluída
TAMPA DE ACESSO	Incluída (PE)

⁽¹⁾ Testes iniciais realizados pelo organismo notificado PIA GmbH
⁽²⁾ Para temperaturas superiores ou iguais a 12°C



MODELO	VOLUME (l)	L (mm)	Ø (mm)	H (mm)	c (mm)	C (mm)	Ø ALIMENTAÇÃO DE AR	Ø TUBAGEM (mm)
AQUADEPUR [®] 6	3.000	1.900	1.500	1.550	285	400	3/4"	110

Rev.3_03.05.2024

As imagens e dimensões apresentadas podem ser alteradas sem aviso prévio. As medidas apresentadas têm uma tolerância de ± 2%