

SEPARADOR DE HIDROCARBONETOS ECODEPUR[®] DEPUROIL[®] EE NS1,5

FICHA TÉCNICA

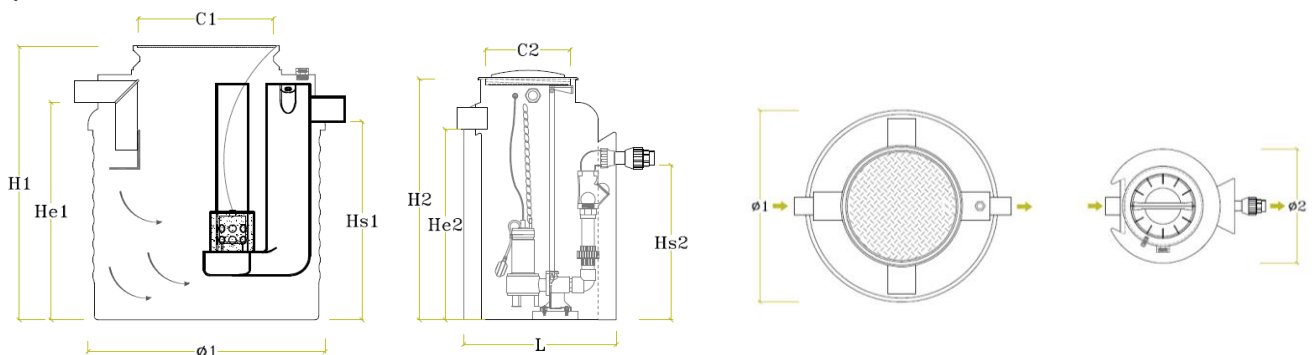
Os Separadores de Hidrocarbonetos, tipo **ECODEPUR[®], Gama DEPUROIL[®] EE**, são equipamentos destinados à separação de hidrocarbonetos de águas residuais oleosas, Classe 1 de acordo com a norma EN858, apresentam duplo filtro coalescente e válvula obturadora de segurança,



A Gama DEPUROIL[®] EE apresenta marcação CE, de acordo com a obrigatoriedade legal que advém da entrada em vigor do Regulamento (EU) N.º 305/2011, do Parlamento Europeu, para os Produtos de Construção, cumprindo todos os requisitos da Norma Europeia EN 858-1.

IDENTIFICAÇÃO DA NORMA DE FABRICO	EN 858-1
IDENTIFICAÇÃO DO EQUIPAMENTO	Separador de Hidrocarbonetos
MARCA	ECODEPUR [®]
MODELO	DEPUROIL [®] EE NS1,5
CLASSE EN 858-1	Classe 1 (<5,0 mg "Óleos Minerais"/l ⁽¹⁾)
DIMENSÃO NOMINAL	1,5 l/s
CÉLULA COALESCENTE	Fibrilar
OBTURAÇÃO AUTOMÁTICA DE SEGURANÇA	Incluída (Sistema maciço Anti-Descalibração)
VOLUME DE PRE-DECANTAÇÃO	450 l
VOLUME ARMAZENAMENTO DE HIDROCARBONETOS	760 l
CLASSE DE REACÇÃO AO FOGO	F
MATERIAL	Polietileno Linear
RESPIRO	Incluído (1 1/2")
CAIXA DE RECOLHA DE AMOSTRAS	Incluída
TAMPA DE PROTECÇÃO	Polietileno Linear
BOMBA SUBMERSÍVEL	Potência = 0,55 Kw; 230 VAC; 50 Hz
CAUDAL DE BOMBAGEM	1,5 l/s a 7,5 mca
BOIA DE NIVEL MINIMO	Incluído
QUADRO ELECTRICO	Arranque directo com protecção térmica
TAMPA CAMARA DE BOMBAGEM	Polietileno Linear

⁽¹⁾ Condições de teste EN 858-1



MODELO	NS (l/s)	VOLUME (l)	Ø (mm)	L (mm)	H (mm)	He (mm)	Hs (mm)	C (mm)	Ø TUBAGEM ENTRADA (mm)	Ø TUBAGEM SAIDA (mm)
DEPUROIL [®] EE NS 1,5	1,5	1.258	1.210	-	1.380	1.080	1.030	740	110	110
		500	-	710	1.215	955	795	400	110	2"

Rev.2_07.11.22 | As imagens e dimensões apresentadas podem ser alteradas sem aviso prévio.